



ООО «Универсал-Строй»

+7(495) 532-96-20, +7(926) 143-54-83

www.cancrit-beton.ru

aprelevka-st98@yandex.ru

*Московская область, р.п. Селятино (51км
Киевского шоссе*

*Калужская об., п. Балабаново (91км Киевского
шоссе)*

*Московская область, 68-ой км Минского шоссе, г.
Кубинка*

Доставка (ЦЕНА ЗА КУБ.М)

| | |
|----------------------------|------------|
| От нас до Вас 10 км | 250.00р. |
| От нас до Вас 20 км | 350.00р. |
| От нас до Вас 30 км | 450.00р. |
| От нас до Вас 40 км | 550.00р. |
| СВЫШЕ 50км | договорная |

МАРКА БЕТОНА

На гравии ПЗ, П4

На граните ПЗ, П4

| | | |
|--------------------------|------------|------------|
| M100 В-7,5F100W4 | 3,200.00р. | 3,750.00р. |
| M150 В-10F100W4 | 3,320.00р. | 3,810.00р. |
| M200 В-15F150W6 | 3,440.00р. | 4,170.00р. |
| M250 В-20F150W6 | 3,570.00р. | 4,350.00р. |
| M300 В-22,5F200W6 | 3,710.00р. | 4,520.00р. |
| M350 В-25F200W8 | 3,840.00р. | 4,700.00р. |
| M400 В-30F200W8 | 4,030.00р. | 4,830.00р. |
| M450 В-35F200W8 | 4,320.00р. | 5,110.00р. |
| M550 В-40F200W8 | 4,740.00р. | 5,320.00р. |

РАСТВОР

ПМД (цена 1 куб.м)

| | | | |
|-------------|------------|----------------|----------|
| M100 | 3,320.00р. | ДО -5С | 130.00р. |
| M150 | 3,480.00р. | ДО -10С | 170.00р. |
| M200 | 3,650.00р. | ДО -18С | 230.00р. |

АВТОБЕТОНОНАСОСЫ (смена 8 часов)

ПЕСКОБЕТОН

| | | | |
|---------------------------|-------------|-------------|------------|
| 22 метров погонных | 16,000.00р. | M100 | 3,150.00р. |
|---------------------------|-------------|-------------|------------|


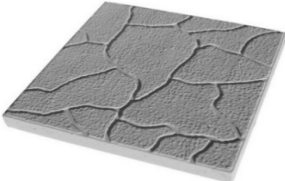
| | | | |
|---------------------|-------------|-------------|------------|
| 36 метров погонных | 18,000.00р. | M150 | 3,200.00р. |
| | | M200 | 3,350.00р. |
| Перестановка насоса | 1,000.00р. | M250 | 3,450.00р. |
| Доп. трубы, шланги | 500.00р. | M300 | 3,540.00р. |

СТЕНОВЫЕ БЛОКИ

| | | | |
|---|------------|--|------------|
| Блоки пескобетонные стеновые Блок пескобетонный стеновой полнотелый 400*200x200 | | Блоки пескобетонные стеновые 2-х пустотные 400x200x200 | |
|  | от 50р/шт. |  | от 50р/шт. |
| | | | |
| | | | |
| | | | |

| | |
|-------------------------------------|-----------------------------------|
| БОРДЮР ДОРОЖНЫЙ 100x30x15 | БОРДЮР САДОВЫЙ 100x20x8 |
|-------------------------------------|-----------------------------------|

| | | | |
|--|---------------------|---|---------------------|
|  | 215р/шт. Серый |  | 135р/шт. Серый |
| | 255р/шт. Красный | | 155р/шт. Красный |
| | 255р/шт. Коричневый | | 155р/шт. Коричневый |
| | | | |

| | | | |
|---|--------------|--|--------------|
| Брусчатки | | Тротуаные плитки | |
|  | 200*100*40 |  | от 400р/кв.м |
| | от 350р/кв.м | | |
| | 200*100*60 | | |
| | от 400р/кв.м | | |

Сыпучие строительные материалы (Доставка по договоренности)

| | | | |
|--------------|------------|-----------------------|------------|
| Песок | | Щебень | |
| Карьерный | 500.00р. | Известняк 5*20, 20*40 | 1,500.00р. |
| Мытый | 750.00р. | Гравий 5*20 сеяный | 1,600.00р. |
| Гравий 5*20 | 2,000.00р. | Гравий 20*40 сеяный | 1,500.00р. |
| Гравий 20*40 | 1,800.00р. | Крошка асфальтная | 1,000.00р. |